

はこのかたち (めん)

😊 めあて：はこの めんの かたちと かずが わかるようになる。

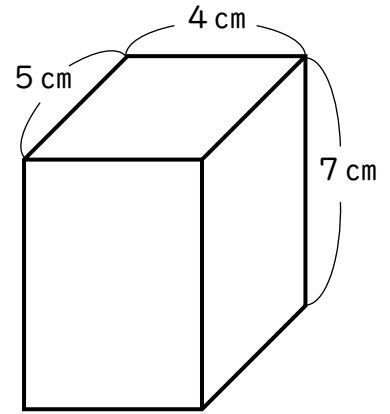
● はこの かたちを みて、つぎの もんだいに こたえましょう。

(1) めんの かたちは なんという 四かくけいでしょう。

(2) めんは いくつ あるでしょう。

(3) めんの かたちは なんしゅるい あるでしょう。

(4) おなじ めんの かたちは いくつつ あるでしょう。



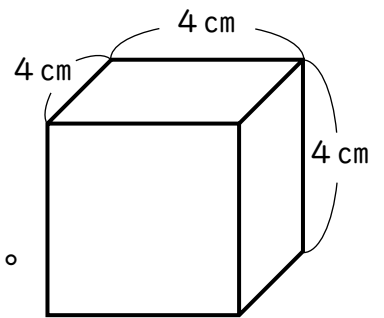
● はこの かたちを みて、つぎの もんだいに こたえましょう。

(1) めんの かたちは なんという 四かくけいでしょう。

(2) めんは いくつ あるでしょう。

(3) めんの かたちは なんしゅるい あるでしょう。

(4) おなじ めんの かたちは いくつ あるでしょう。



😊 ふりかえり：はこの めんの かたちと かず はわかったかな？



はこのかたち (へんとちょうてん)

がっ	にち
なまえ	

😊 めあて：はこの かたちの へんの ながさと 本すう、ちょうてんが わかるようになろう。

● はこの かたちを みて、つぎの もんだいに こたえましょう。

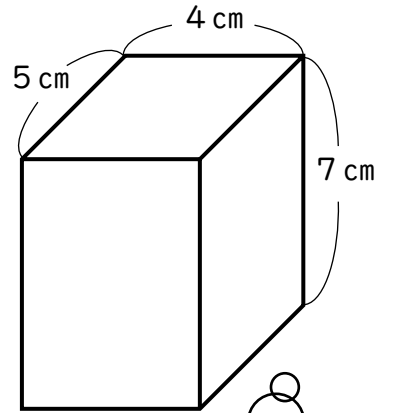
(1) 4 cmの へんは なん本 あるでしょう。

(2) 5 cmの へんは なん本 あるでしょう。

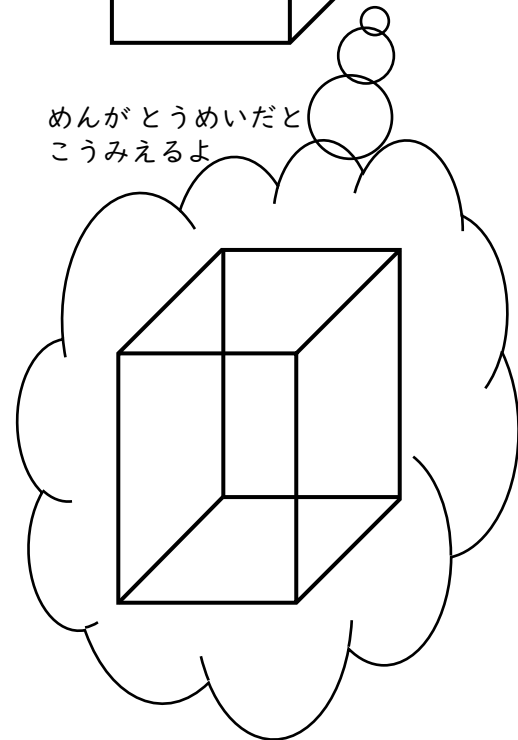
(3) 7 cmの へんは なん本 あるでしょう。

(4) へんは ぜんぶで なん本 あるでしょう。

(5) ちょうてんは なんこ あるでしょう。



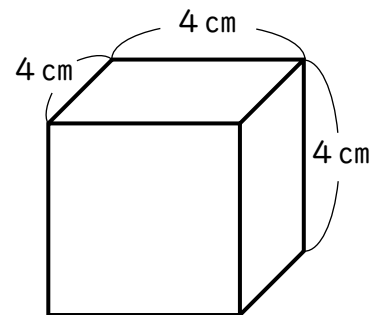
めんがとうめいだと
こうみえるよ



● はこの かたちを みて、つぎの もんだいに こたえましょう。

(1) 4 cmの へんは なん本 あるでしょう。

(2) ちょうてんは なんこ あるでしょう。



😊 ふりかえり：はこの かたちの へんの ながさと 本すう、ちょうてんは わかったかな？



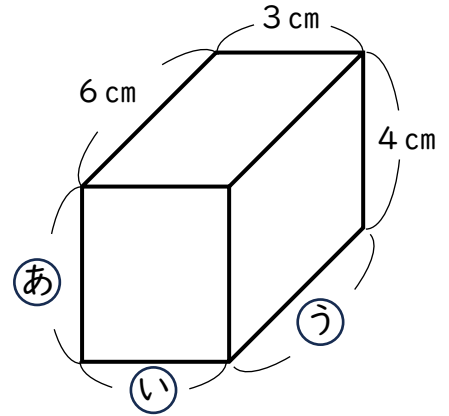
はこのかたち

【はこのにもっとくわしくなろう】

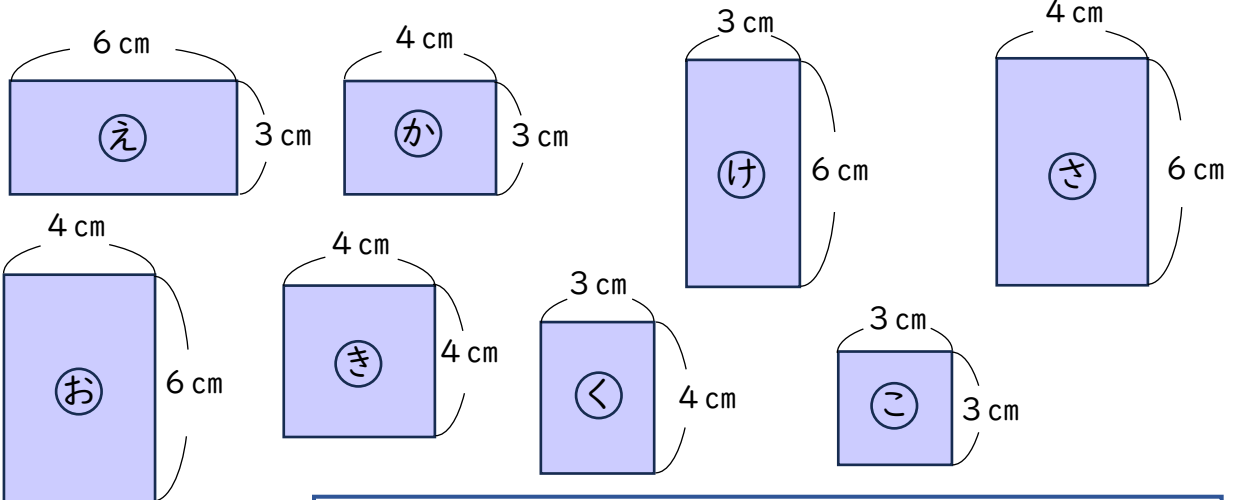
😊 めあて：はこの かたちにもっとくわしくなろう。

● このかたちをみて、つぎの もんだいに こたえましょう。

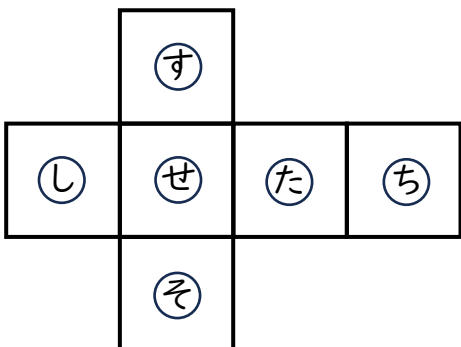
(1) ㉠、㉡、㉢ のながさはそれぞれ
なんcm でしょう。



(2) このはこをつくるためにひつような
めんをすべてえらびましょう。



● めんをつなげてはこをつくります。それぞれのめんの
むかいがわにくるめんをこたえましょう。



㉠ のむかいがわのめん

㉡ のむかいがわのめん

😊 ふりかえり：はこのかたちにはくわしくなれたかな？

