

# はこのかたち (めん)

😊 めあて：はこの めんの かたちと かずが わかるようになる。

● はこの かたちを みて、つぎの もんだいに こたえましょう。

(1) めんの かたちは なんという 四かくけいでしょう。

ちようほうけい

(2) めんは いくつ あるでしよう。

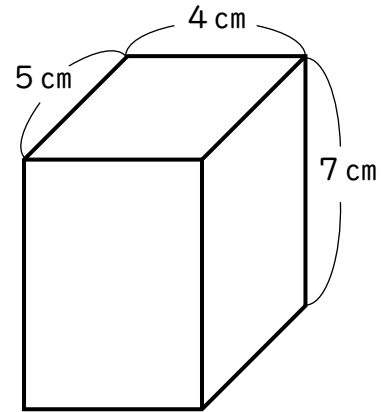
6 (めん)

(3) めんの かたちは なんしゅるい あるでしよう。

3 (しゅるい)

(4) おなじ めんの かたちは いくつずつ あるでしよう。

2 (めんずつ)



● はこの かたちを みて、つぎの もんだいに こたえましょう。

(1) めんの かたちは なんという 四かくけいでしょう。

せいほうけい

(2) めんは いくつ あるでしよう。

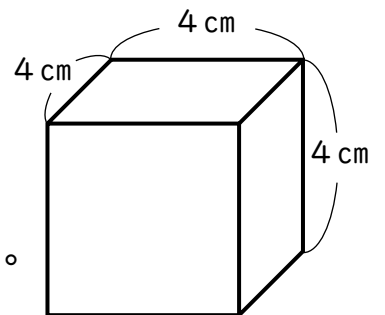
6 (めん)

(3) めんの かたちは なんしゅるい あるでしよう。

1 (しゅるい)

(4) おなじ めんの かたちは いくつ あるでしよう。

6 (めん)



😊 ふりかえり：はこの めんの かたちと かず はわかったかな？

# はこのかたち (へんとちょうてん)

がっ	にち
なまえ	

😊 めあて：はこの かたちの へんの ながさと 本すう、ちょうてんが わかるようになるう。

● はこの かたちを みて、つぎの もんだいに こたえましょう。

(1) 4 cmの へんは なん本 あるでしょう。

4本

(2) 5 cmの へんは なん本 あるでしょう。

4本

(3) 7 cmの へんは なん本 あるでしょう。

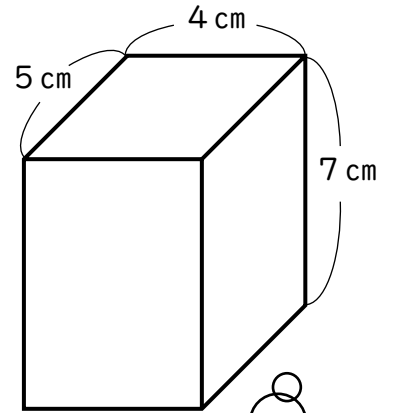
4本

(4) へんは ぜんぶで なん本 あるでしょう。

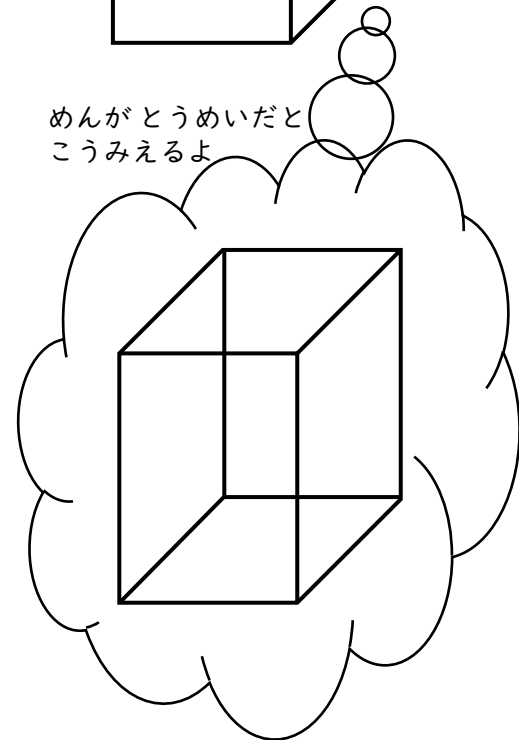
12本

(5) ちょうてんは なんこ あるでしょう。

8こ



めんがとうめいだと  
こうみえるよ



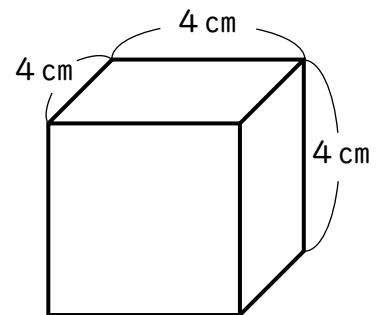
● はこの かたちを みて、つぎの もんだいに こたえましょう。

(1) 4 cmの へんは なん本 あるでしょう。

12本

(2) ちょうてんは なんこ あるでしょう。

8こ



😊 ふりかえり：はこの かたちの へんの ながさと 本すう、ちょうてんは わかったかな？

# はこのかたち

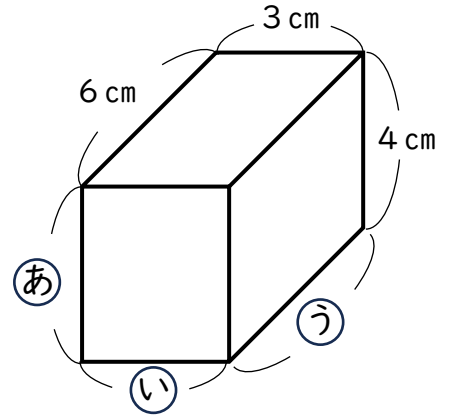
【はこのにもっとくわしくなろう】

😊 めあて：はこの かたちにもっと くわしくなろう。

● この かたちをみて、つぎの もんだいに こたえましょう。

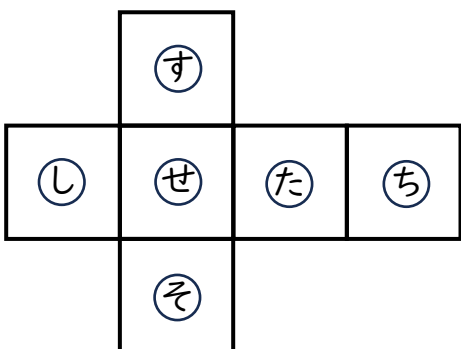
(1) ㉑、㉒、㉓ のながさはそれぞれなんcm でしょう。

㉑ 4 cm    ㉒ 3 cm    ㉓ 6 cm



(2) このはこをつくるためにひつようなめんをすべてえらびましょう。

● めんをつなげてはこをつくりまます。それぞれのめんのおかいがわにくるめんをこたえましょう。



㉑ の おかいがわのめん

㉑

㉒ の おかいがわのめん

㉒

😊 ふりかえり：はこの かたちには くわしく なれたかな？