

# はこのかたち (めん)

😊 めあて：はこの めんの かたちと かずが わかるようになる。

● はこの かたちを みて、つぎの もんだいに こたえましょう。

(1) めんの かたちは なんという 四かくけいでしょう。

ちようほうけい

(2) めんは いくつ あるでしよう。

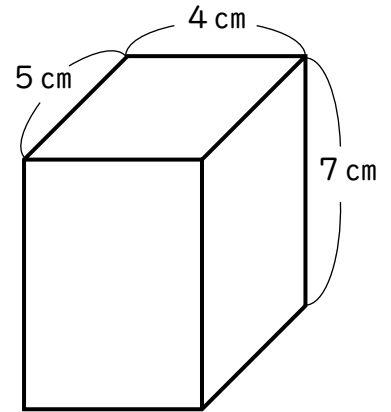
6 (めん)

(3) めんの かたちは なんしゅるい あるでしよう。

3 (しゅるい)

(4) おなじ めんの かたちは いくつずつ あるでしよう。

2 (めんずつ)



● はこの かたちを みて、つぎの もんだいに こたえましょう。

(1) めんの かたちは なんという 四かくけいでしょう。

せいほうけい

(2) めんは いくつ あるでしよう。

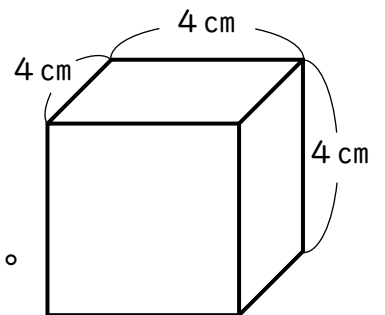
6 (めん)

(3) めんの かたちは なんしゅるい あるでしよう。

1 (しゅるい)

(4) おなじ めんの かたちは いくつ あるでしよう。

6 (めん)



😊 ふりかえり：はこの めんの かたちと かず はわかったかな？