

はこのかたち (へんとちょうてん)

がっ	にち
なまえ	

😊 めあて：はこの かたちの へんの ながさと 本すう、ちょうてんが わかるようになろう。

● はこの かたちを みて、つぎの もんだいに こたえましょう。

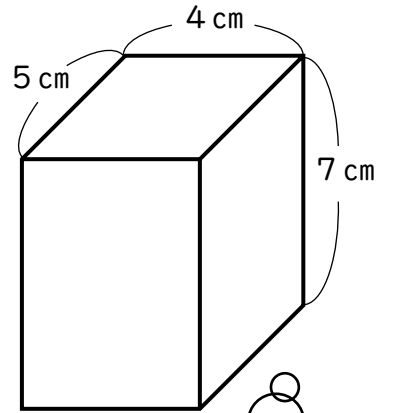
(1) 4 cmの へんは なん本 あるでしょう。

(2) 5 cmの へんは なん本 あるでしょう。

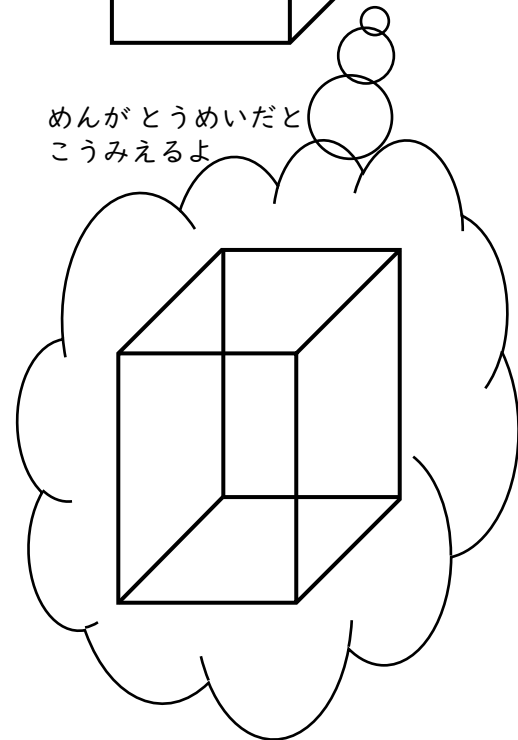
(3) 7 cmの へんは なん本 あるでしょう。

(4) へんは ぜんぶで なん本 あるでしょう。

(5) ちょうてんは なんこ あるでしょう。



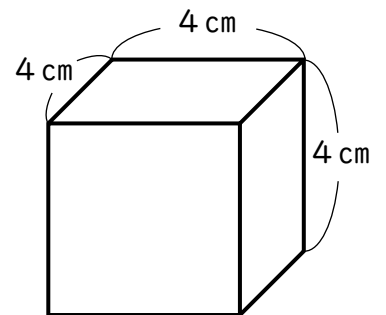
めんがとうめいだと
こうみえるよ



● はこの かたちを みて、つぎの もんだいに こたえましょう。

(1) 4 cmの へんは なん本 あるでしょう。

(2) ちょうてんは なんこ あるでしょう。



😊 ふりかえり：はこの かたちの へんの ながさと 本すう、ちょうてんは わかったかな？

