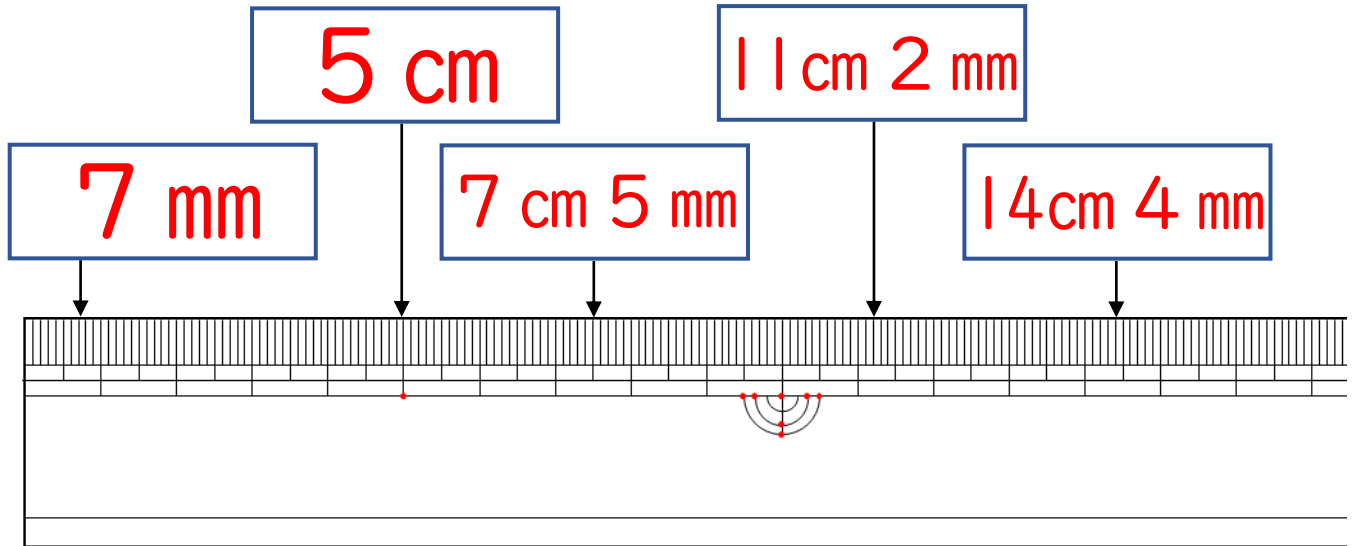


ながさをはかる

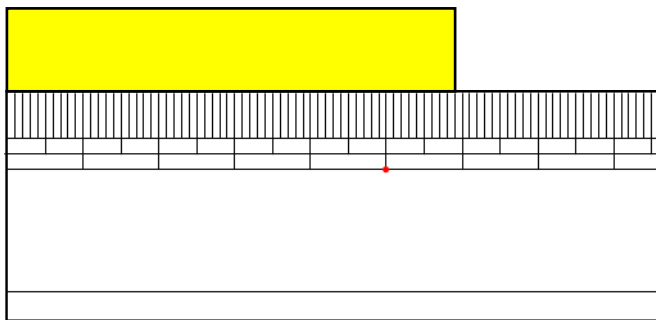
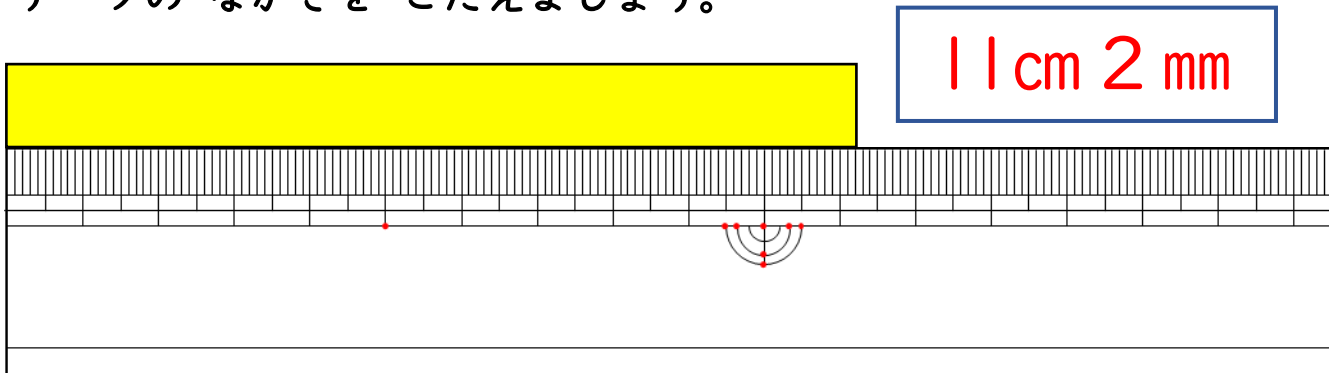
[mm · cm]

😊 めあて：ながさを はかれるようになろう。
ちゅうい!! プリントのものさしのながさがほんとうのながさとちがうばあいがあります。

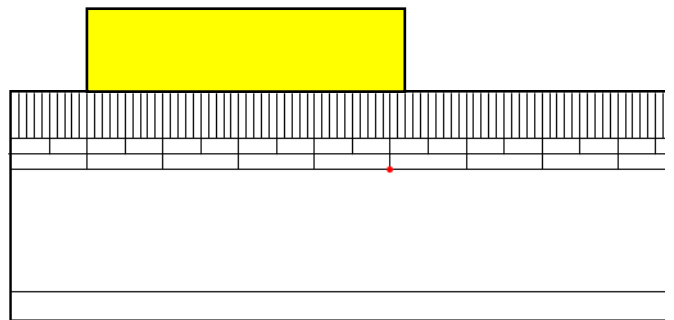
- つぎの やじるしの ばしよの、ひだりはしからの ながさを こたえましょう。



- テープの ながさを こたえましょう。



5 cm 9 mm



4 cm 2 mm

😊 ふりかえり：ながさは はかれるようになったかな？

ながさのけいさん

[mm · cm]

😊 めあて：ながさの けいさんが できるようになろう。

● □に あてはまるかずを かきましょう。

(1) 4 cm = 40 mm (2) 50 mm = 5 cm

(3) 5 cm 8 mm = 58 mm

(4) 37 mm = 3 cm 7 mm

● つぎの けいさん をしましょう。

(1) 6 cm + 7 cm = 13 cm

(2) 8 cm 6 mm + 3 mm = 8 cm 9 mm (89 mm)

(3) 7 cm 8 mm - 7 mm = 7 cm 1 mm (71 mm)

(4) 4 cm 5 mm + 7 mm = 5 cm 2 mm (52 mm)

(5) 9 cm 2 mm - 8 mm = 8 cm 4 mm (84 mm)

(6) 6 cm + 8 mm = 6 cm 8 mm (68 mm)

(7) 7 mm + 3 cm 5 mm = 4 cm 2 mm (42 mm)

(8) 8 cm - 3 mm = 7 cm 7 mm (77 mm)

(9) 5 cm - 2 cm 7 mm = 2 cm 3 mm (23 mm)

(10) 2 cm 3 mm + 4 cm 4 mm + 3 cm 2 mm = 9 cm 9 mm (99 mm)

チャレンジ! (11) 4 cm 5 mm - 3 cm 8 mm + 7 cm 2 mm = 7 cm 9 mm (79 mm)

チャレンジ! (12) 6 cm 3 mm - 4 cm 9 mm + 3 cm 7 mm = 5 cm 1 mm (51 mm)

😊 ふりかえり：ながさの けいさんは できたかな？

ながさのけいさん

[mm · cm · m]

😊 めあて：ながさの けいさんが できるようになろう。

● つぎの けいさん をしましょう。

$$(1) 8 \text{ m} = \boxed{800} \text{ cm}$$

$$(2) 300 \text{ cm} = \boxed{3} \text{ m}$$

$$(3) 2 \text{ m } 60 \text{ cm} = \boxed{260} \text{ cm}$$

$$(4) 748 \text{ cm} = \boxed{7} \text{ m } \boxed{48} \text{ cm}$$

● つぎの けいさん を しましょう。

$$(1) 4 \text{ m} + 7 \text{ m} = 11 \text{ m}$$

$$(2) 2 \text{ m } 62 \text{ cm} + 23 \text{ cm} = 2 \text{ m } 85 \text{ cm} (285 \text{ cm})$$

$$(3) 7 \text{ m } 13 \text{ cm} + 49 \text{ cm} = 7 \text{ m } 60 \text{ cm} (760 \text{ cm})$$

$$(4) 2 \text{ m } 74 \text{ cm} + 52 \text{ cm} = 3 \text{ m } 26 \text{ cm} (326 \text{ cm})$$

$$(5) 3 \text{ m } 15 \text{ cm} - 1 \text{ m } 41 \text{ cm} = 1 \text{ m } 74 \text{ cm} (174 \text{ cm})$$

$$(6) 3 \text{ cm} + 11 \text{ m} = 11 \text{ m } 3 \text{ cm} (1103 \text{ cm})$$

$$(7) 7 \text{ m} - 3 \text{ m } 96 \text{ cm} = 3 \text{ m } 4 \text{ cm} (304 \text{ cm})$$

チャレンジ! (8) $8 \text{ m } 51 \text{ cm} - 3 \text{ m } 24 \text{ cm} + 4 \text{ m } 11 \text{ cm}$
 $= 9 \text{ m } 38 \text{ cm} (938 \text{ cm})$

チャレンジ! (9) $6 \text{ m } 35 \text{ cm} - 4 \text{ m } 74 \text{ cm} + 3 \text{ m } 55 \text{ cm}$
 $= 5 \text{ m } 16 \text{ cm} (516 \text{ cm})$

● () に あてはまる ながさの たんいを かきましょう。

$$(1) \text{ほんのあつみ} \quad 17 (\text{ mm })$$

$$(2) \text{すべりだいのたかさ} \quad 2 (\text{ m })$$

$$(3) \text{ふでばこのながさ} \quad 20 (\text{ cm })$$

😊 ふりかえり：ながさの けいさんは できたかな？