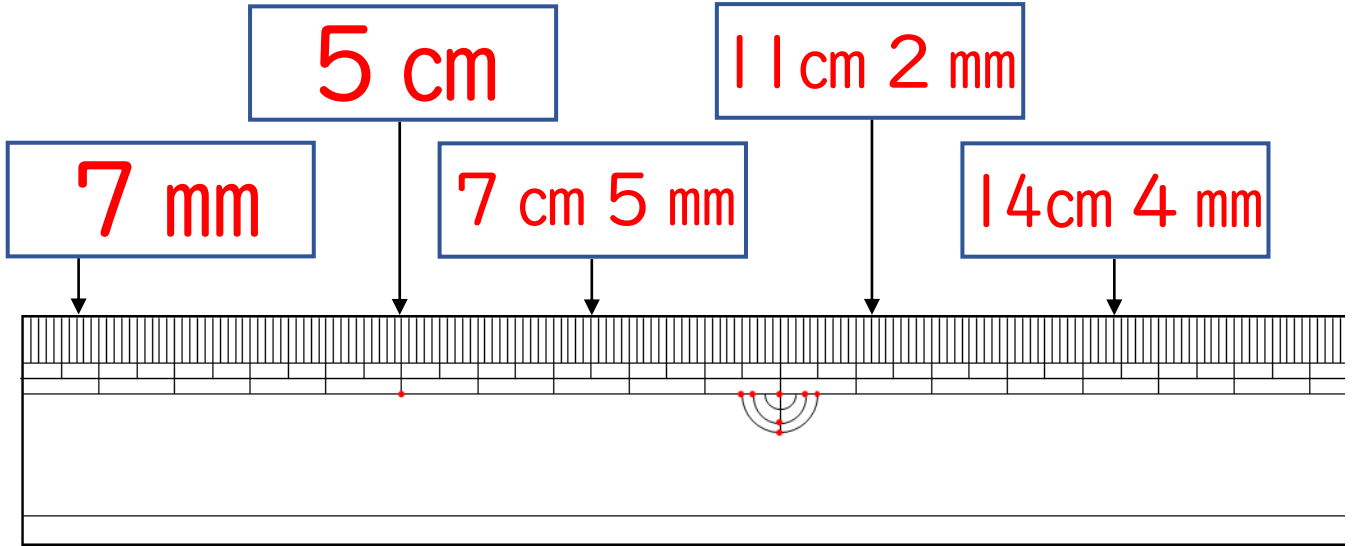


ながさをはかる

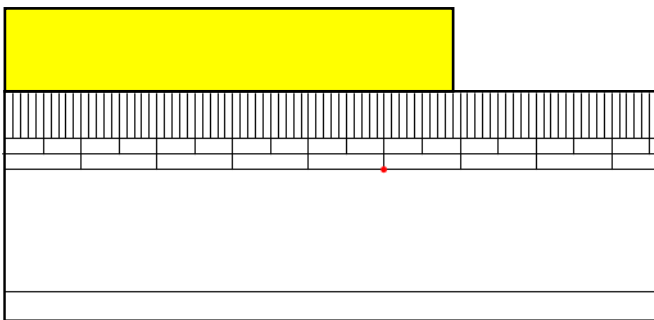
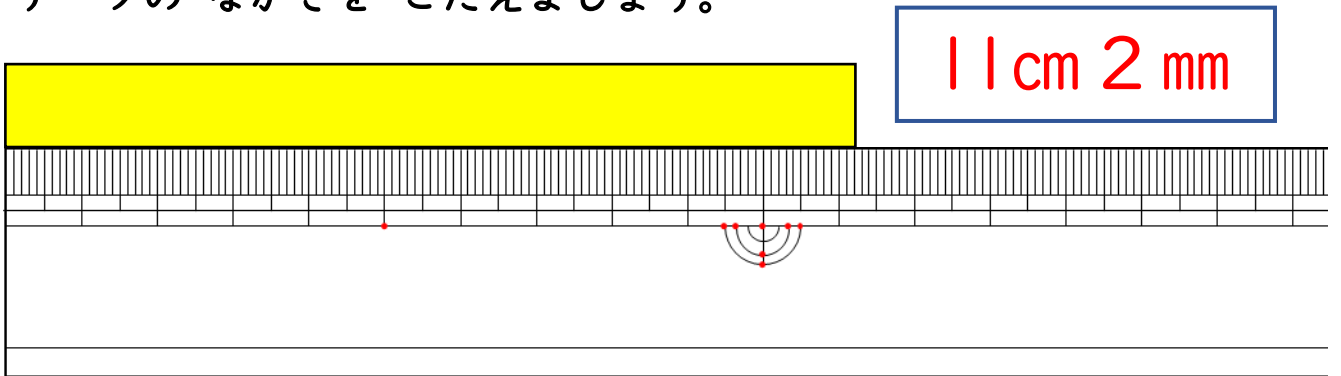
[mm · cm]

😊 めあて：ながさを はかれるようになろう。
ちゅうい!! プリントのものさしのながさがほんとうのながさとちがうばあいがあります。

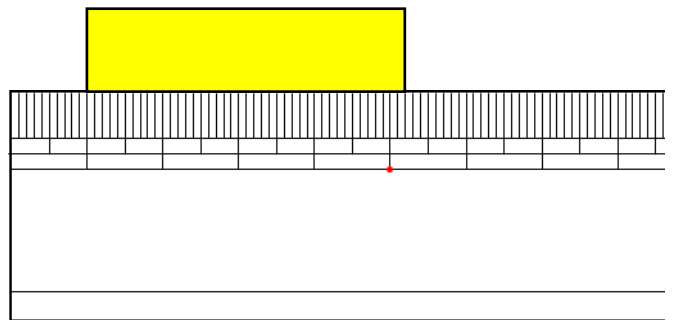
- つぎの やじるしの ばしよの、ひだりはしからの ながさを こたえましょう。



- テープの ながさを こたえましょう。



5 cm 9 mm



4 cm 2 mm

😊 ふりかえり：ながさは はかれるようになったかな？