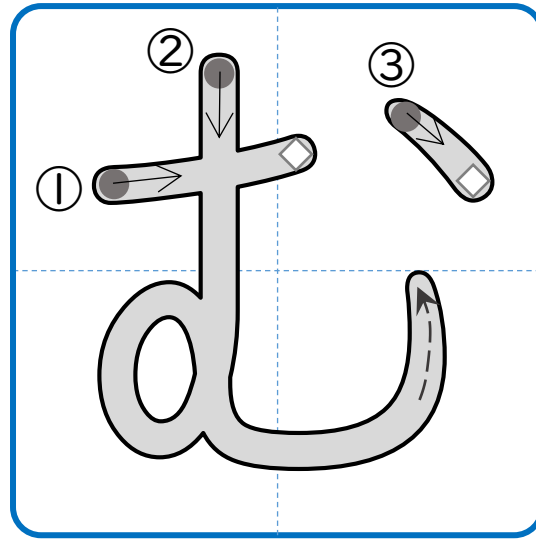
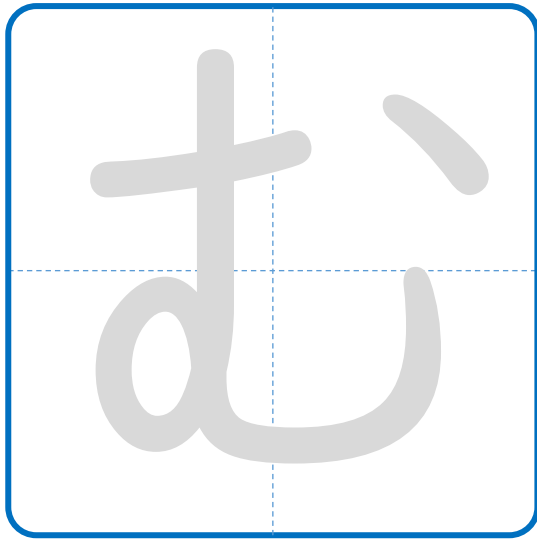
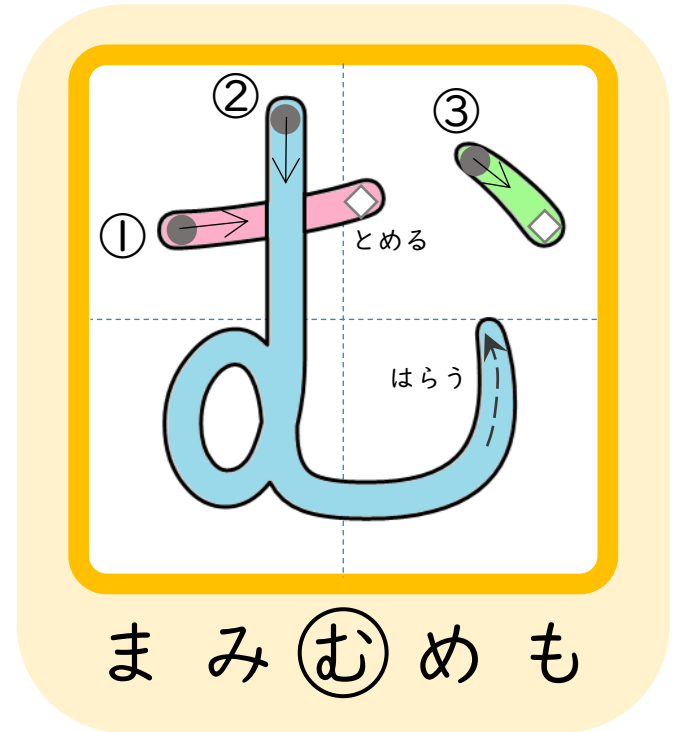


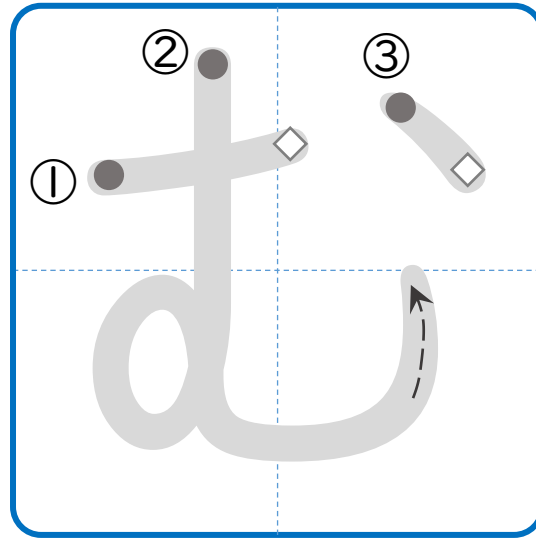
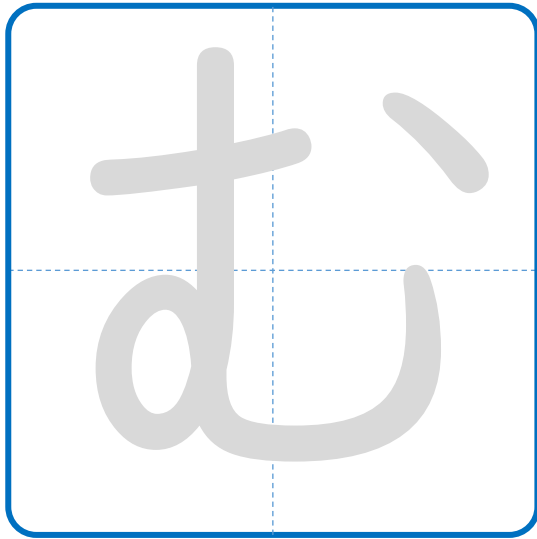
ひらがなれんしゅう



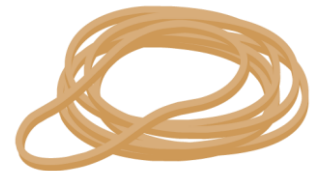
◎ もじをなぞりましたよう



ま み **む** め も



むしめがね



わごむ