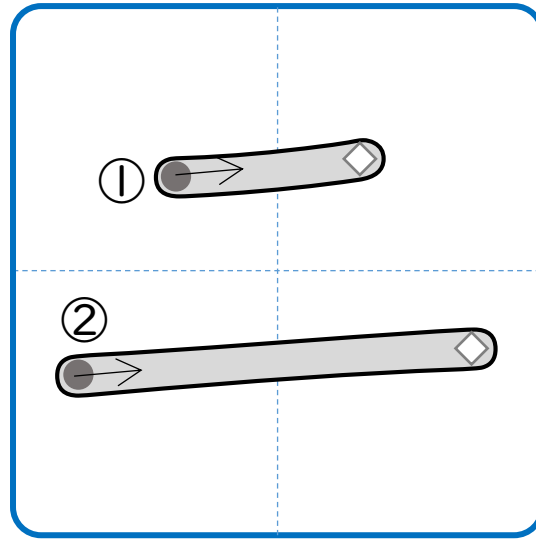
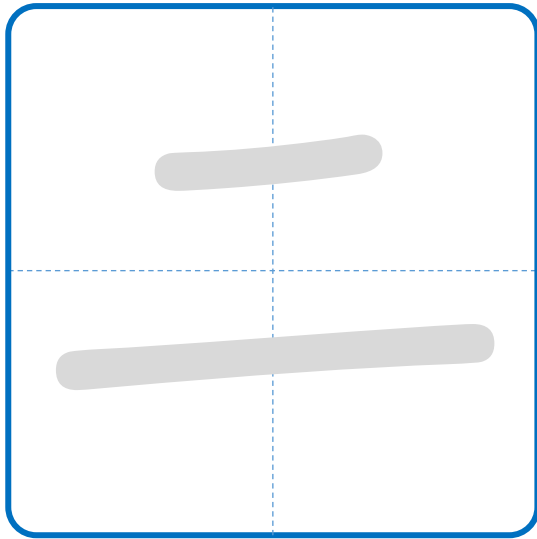
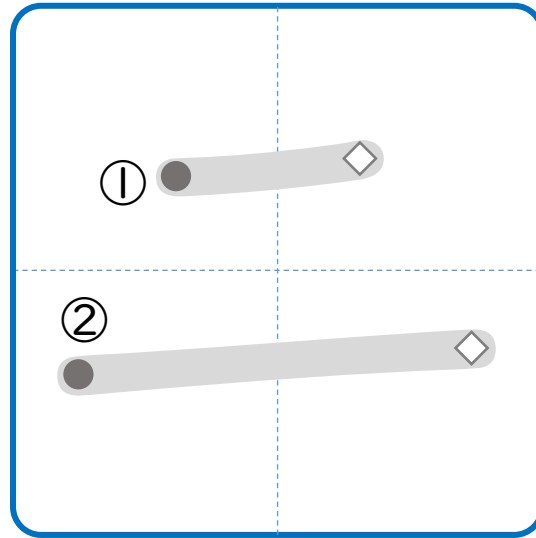
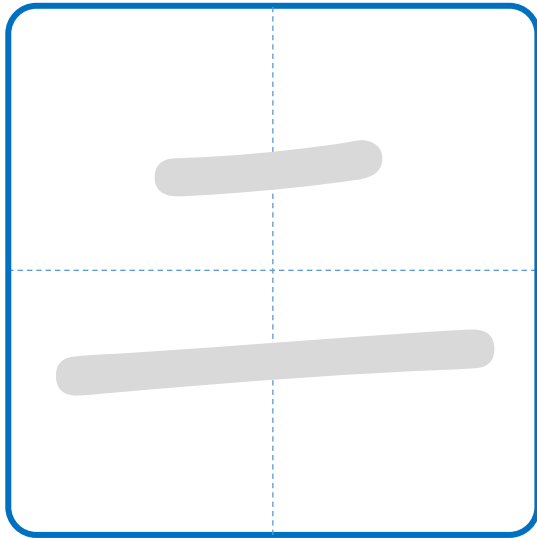


カタカナれんしゅう

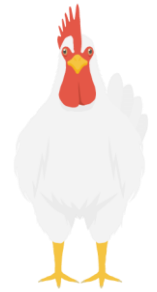


◎ もじをなぞりましょう

ナ (ニ) ヌ ネ ノ



ニュース



ニワトリ